

## Vibreux à filtres pour liquides

Uvitem a intégré à sa ligne de fournitures une nouvelle gamme de vibreur à filtres pour liquides.

### Modèle UVL/1

On peut y loger des tamis intermédiaires:

- 1 tamis (/1)
- 2 tamis (/2)
- 3 tamis (/3)



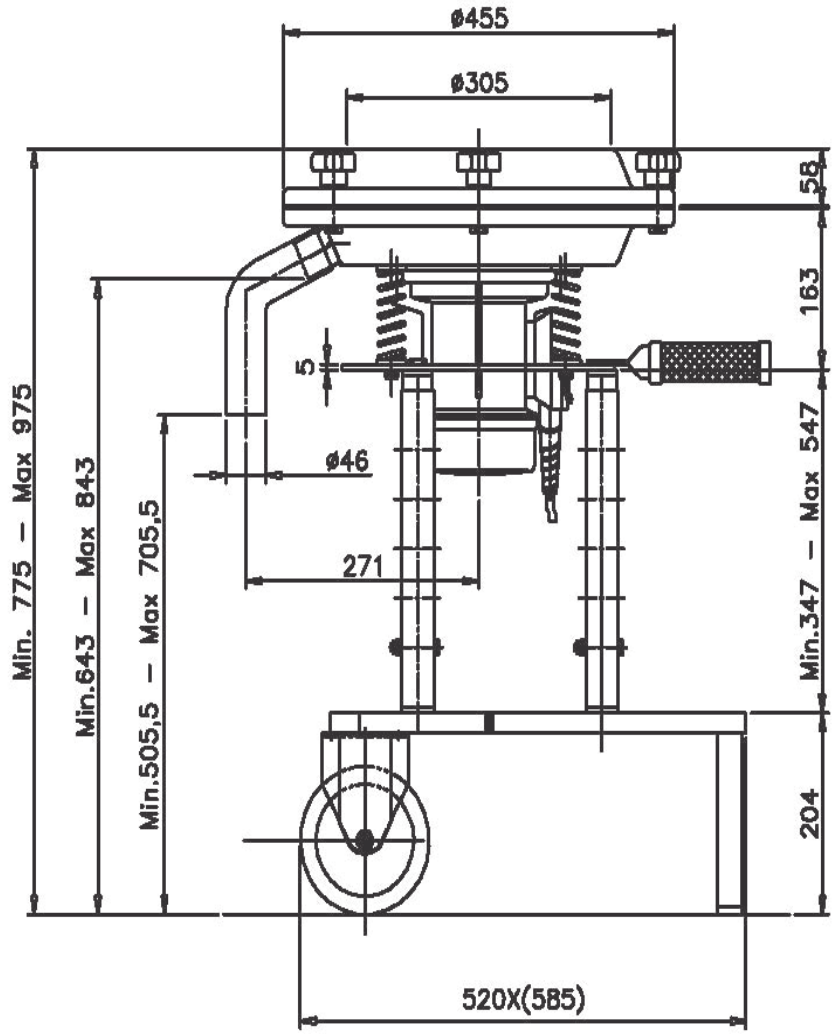
**Faible Couverture (TB)**



**Haut Couverture (TA)**



Modèle	Matériel de fabrication	Puissance électrique	TPM	Surface de criblage
UVL/1-450/1 TB	Inox. AISI 304	0,19 Kw	3.000	0,105 m <sup>2</sup>
UVL/1-450/2 TB	Inox. AISI 304	0,19 Kw	3.000	0,105 m <sup>2</sup>
UVL/1-450/3 TB	Inox. AISI 304	0,19 Kw	3.000	0,105 m <sup>2</sup>
UVL/1-450/1 TA	Inox. AISI 304	0,19 Kw	3.000	0,105 m <sup>2</sup>
UVL/1-450/2 TA	Inox. AISI 304	0,19 Kw	3.000	0,105 m <sup>2</sup>
UVL/1-450/3 TA	Inox. AISI 304	0,19 Kw	3.000	0,105 m <sup>2</sup>



# Uvitem

Ultravioleta, Tecnología  
y Maquinaria, S.L.

## Vibreux à filtres pour liquides

Uvitem a intégré à sa ligne de fournitures une nouvelle gamme de vibreur à filtres pour liquides.

**Modèle UVL/2**

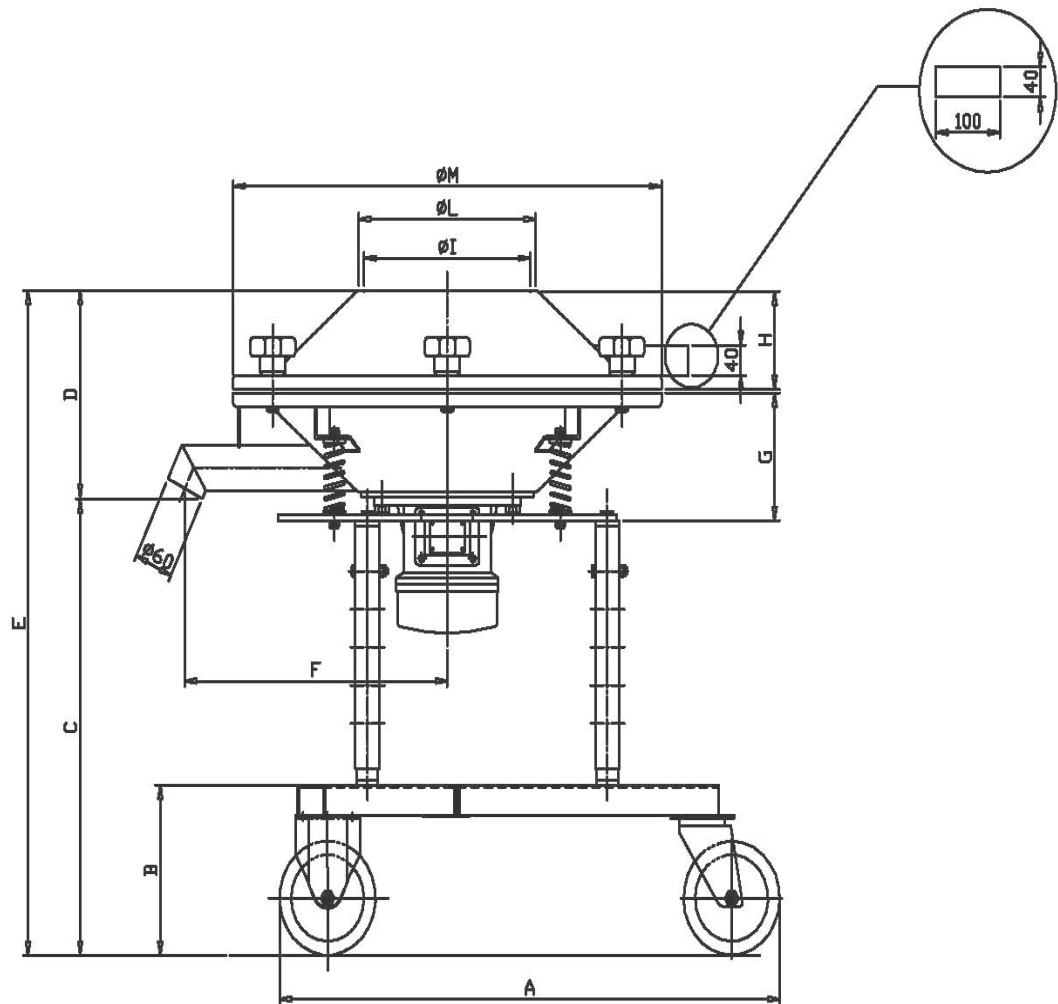


On peut y loger des  
tamis intermédiaires:

1 tamis (/1)  
2 tamis (/2)  
3 tamis (/3)



Modèle	Matériel de fabrication	Puissance électrique	TPM	Surface de criblage
UVL/2-600/1	Inox. AISI 304	0,42 Kw	3.000	0,265 m <sup>2</sup>
UVL/2-600/2	Inox. AISI 304	0,42 Kw	3.000	0,265 m <sup>2</sup>
UVL/2-600/3	Inox. AISI 304	0,42 Kw	3.000	0,265 m <sup>2</sup>
UVL/2-800/1	Inox. AISI 304	0,42 Kw	3.000	0,425 m <sup>2</sup>
UVL/2-800/2	Inox. AISI 304	0,42 Kw	3.000	0,425 m <sup>2</sup>
UVL/2-800/3	Inox. AISI 304	0,42 Kw	3.000	0,425 m <sup>2</sup>



MODÈLE	MESURES											POIDS Kg.	PUISSANCE kw.		
	A	B	C		D	E		F	G	H	ØI			ØL	ØM
			min	max		min	max								
<b>UVL/2-600</b>	900x(840)	225	600	800	275	875	1075	410	168	129	260	280	670	38	0,42
<b>UVL/2-800</b>	900x(840)	225	626	826	300	926	1126	405	173	144	545	575	825	42	0,42

# Uvitem

Ultravioleta, Tecnología  
y Maquinaria, S.L.

## Vibreux à filtres pour liquides

Uvitem a intégré à sa ligne de fournitures une nouvelle gamme de vibreur à filtres pour liquides.

**Modèle UVL/3**



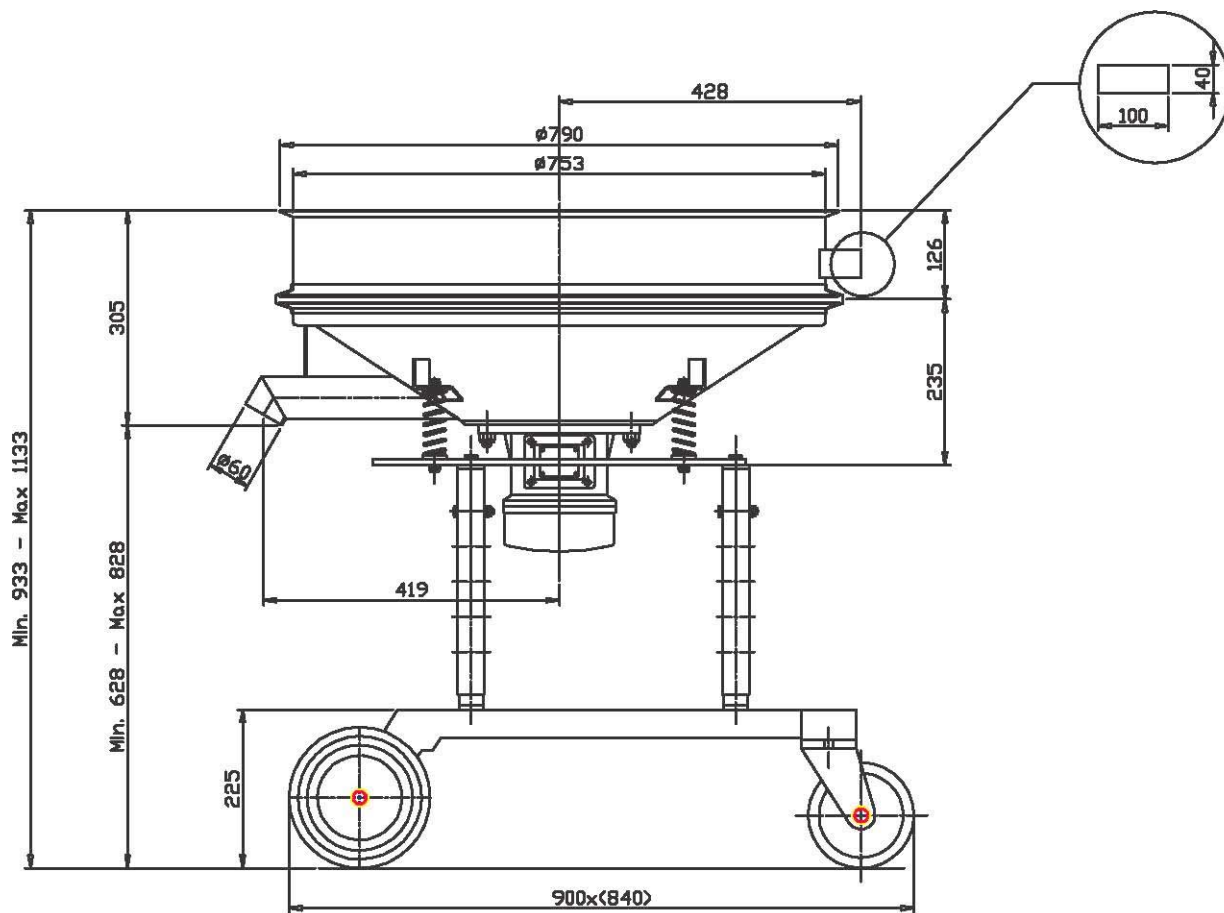
Peut être fourni avec  
couvercle

Peut inclure des tamis  
intermédiaires

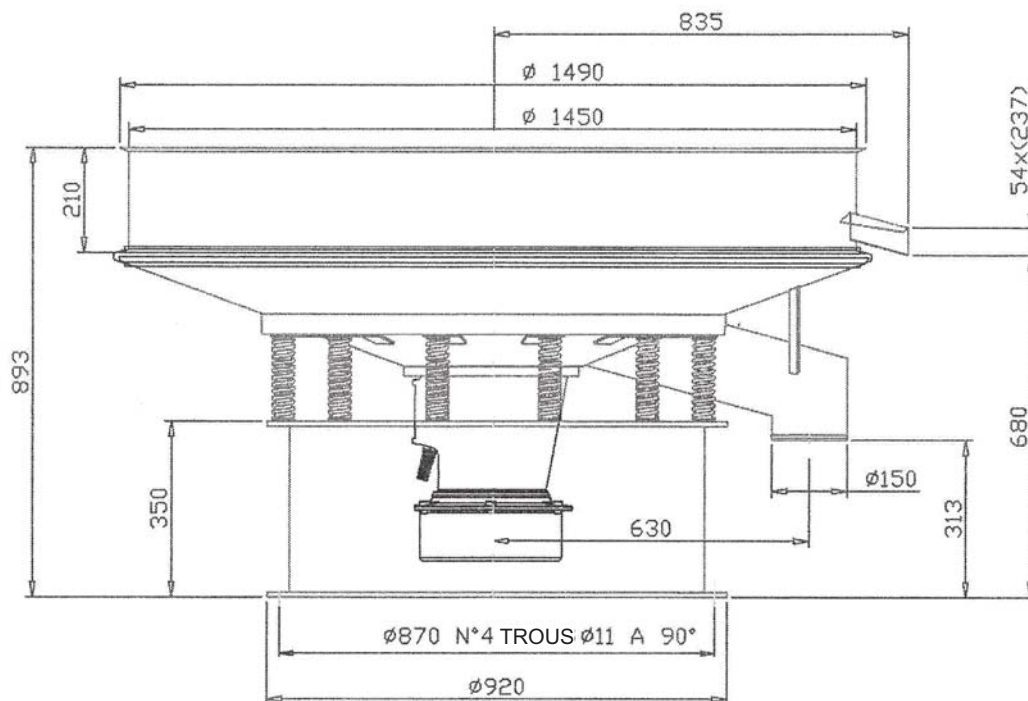


Modèle	Matériel de fabrication	Puissance électrique	TPM	Surface de criblage
UVL/3-900/1	Inox. AISI 304	0,52 Kw	3.000	0,588 m <sup>2</sup>
UVL/3-1200/1	Inox. AISI 304	2,00 Kw	3.000	0,935 m <sup>2</sup>
UVL/3-1500/1	Inox. AISI 304	3,00 Kw	3.000	1,575 m <sup>2</sup>

## Modèle UVL/3-800S/I

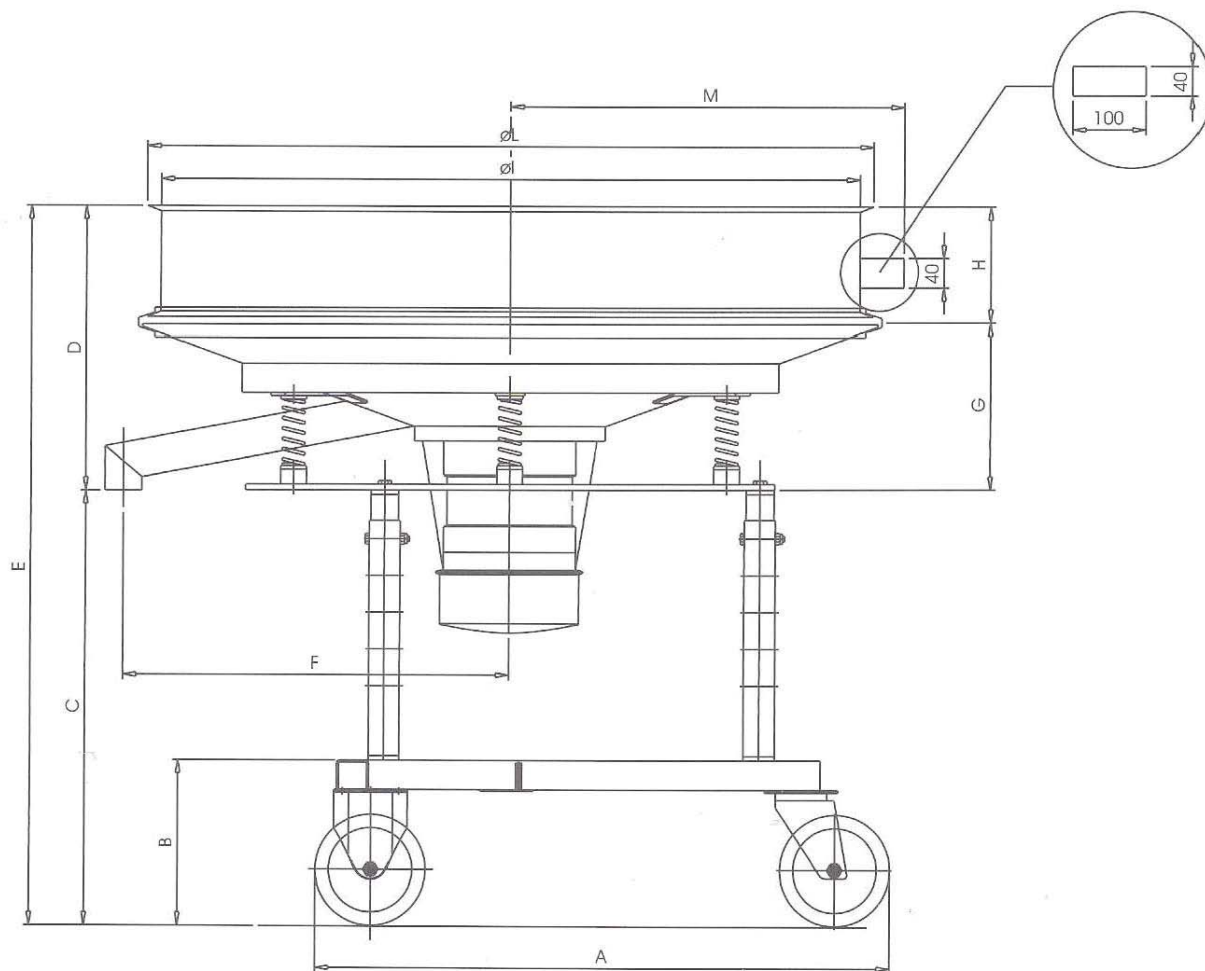


## Modèle UVL/3-1500/I





**Modèle UVL/3-900/1**  
**Modèle UVL/3-1200/1**



MODÈLE	MESURES											POIDS Kg.	PUISSANCE kw.		
	A	B	C min	C max	D	E min	E max	F	G	H	$\varnothing I$			$\varnothing L$	M
<b>UVL/3-900/1</b>	900x(840)	225	600	800	375	975	1175	525	218	155	950	990	535	100	0,52
<b>UVL/3-1200/1</b>	900x(840)	225	585	785	430	1015	1215	625	240	185	1162	1205	638	145	2