

Uvitem

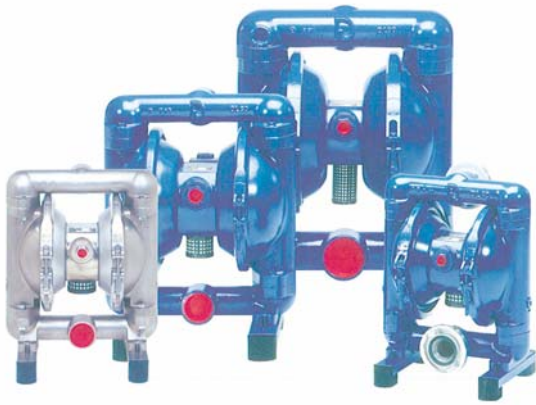
Ultravioleta, Tecnología
y Maquinaria, S.L.

Pompas Pneumatiques à Diaphragme

Uvitem a intégré à sa ligne de fournitures une ample gamme de pompes pneumatiques à membranes pour couvrir les nécessités de transvasement des clients.

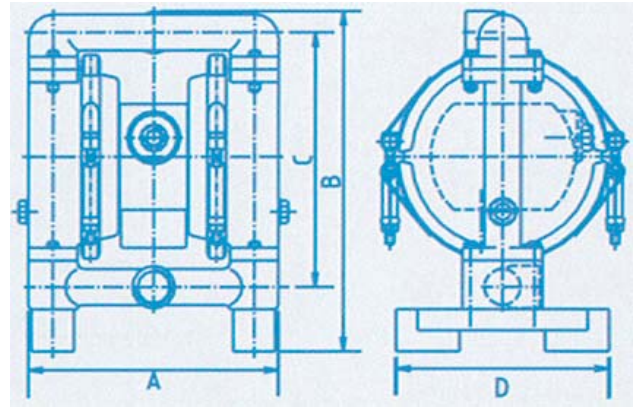


SÉRIE M, Pompes Métalliques



Types

FA- aluminium
 CA- fondue ductile
 CX- fondue ductile/bronze
 SA- Acier inoxydable 316L / Bronze
 HC- Hastelloy C 22-2.4602



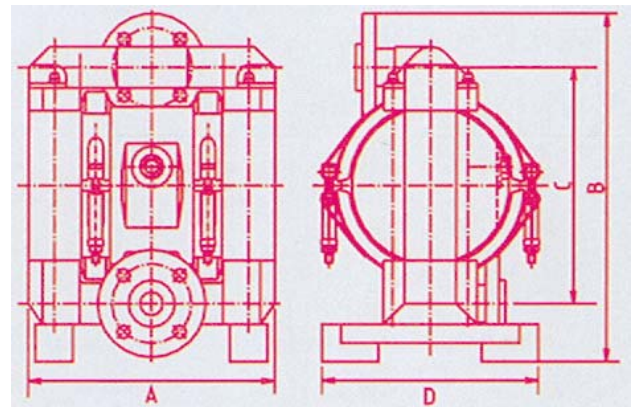
Dimensions (mm)				
Tipo	A	B	C	D
DL 15 (1/2")	190	225	180	122
DL 25 (1")	236	322	241	200
DL 40 (1 1/2")	310	407	306	255
DL 50 (2")	412	540	415	340
DL 80 (3")	510	680	522	420

SÉRIES P, Pompes Plastiques



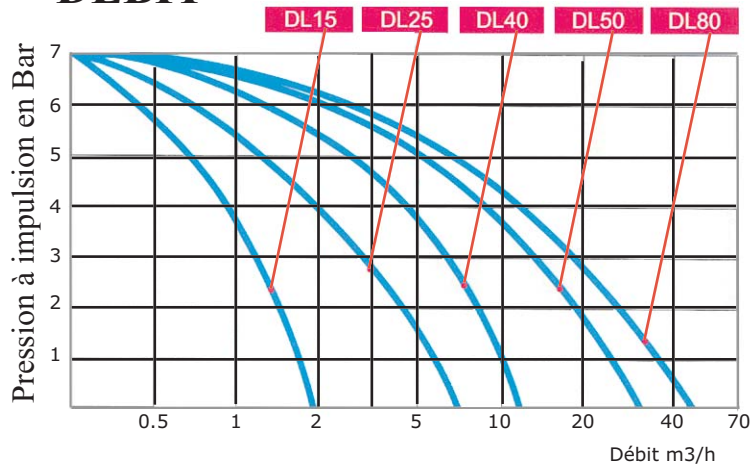
Types

PM- Polypropylène injecté
 PP- Polypropylène en vrac
 PL- Polypropylène électro conducteur
 PV- PVDF
 PT - PTFE
 TL- PTFE électro conducteur



Dimensions (mm)				
Tipo	A	B	C	D
DL 15 (1/2")	212	293	185	195
DL 25 (1")	263	372	252	230
DL 40 (1 1/2")	353	489	334	255
DL 50 (2")	450	622	448	340
DL 80 (3")	558	785	578	420

DEBIT



Les courbes sont la référence ; pour calculer exactement le bon modèle on devrait prendre les courbes de rendement de chaque modèle dans les feuilles spécifiques de la série.

Matériaux des membranes

- NRS (Néoprène)
Abrasifs, acides et bases dilués.
Rang de températures : -15 à 70°C
- EPDM (Nordel)
Eau chaude et vapeur, solvants et alcools.
Rang de températures : -25 à 90°C
- EPDM gris(Nordel)
Alimentation, pharmacie, boissons.
Rang de températures : -25 à 90°C
- NBR (Buna-N)
Huiles minérales, graisses ou mazout
Rang de températures : -15 à 90°C
- FKM
Températures élevées et hydrocarbures aromatisés.
Rang de températures : -5 à 120°C
- PTFE
Produits très abrasifs.
Rang de températures : -5 à 130°C.

Il y a des pompes d'acier inoxydable pour : poussière, à haute pression, etc. Nous prions consulter.