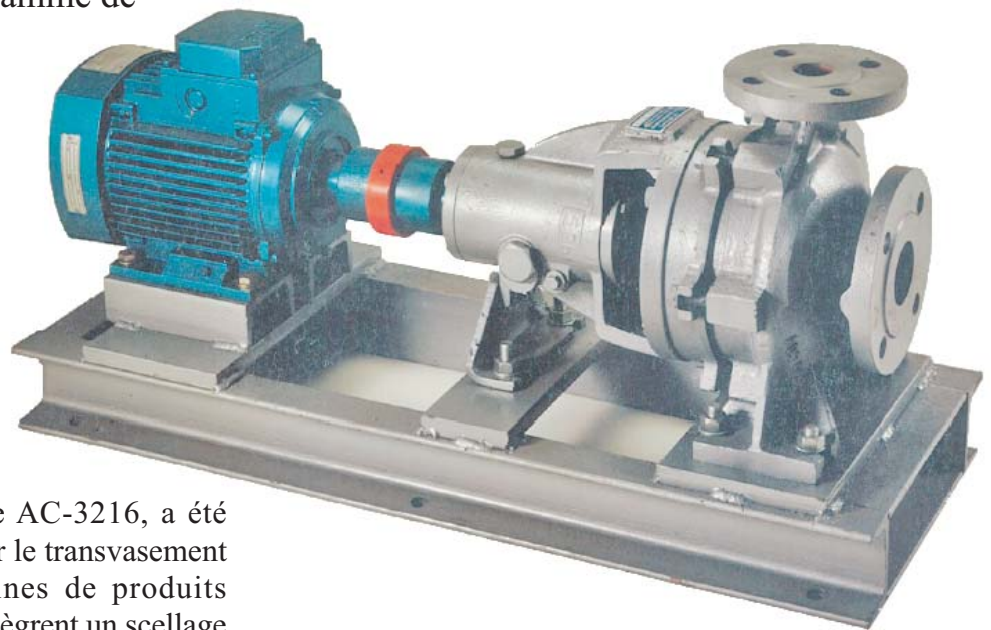


Pompe centrifuge pour transvasement de solvants

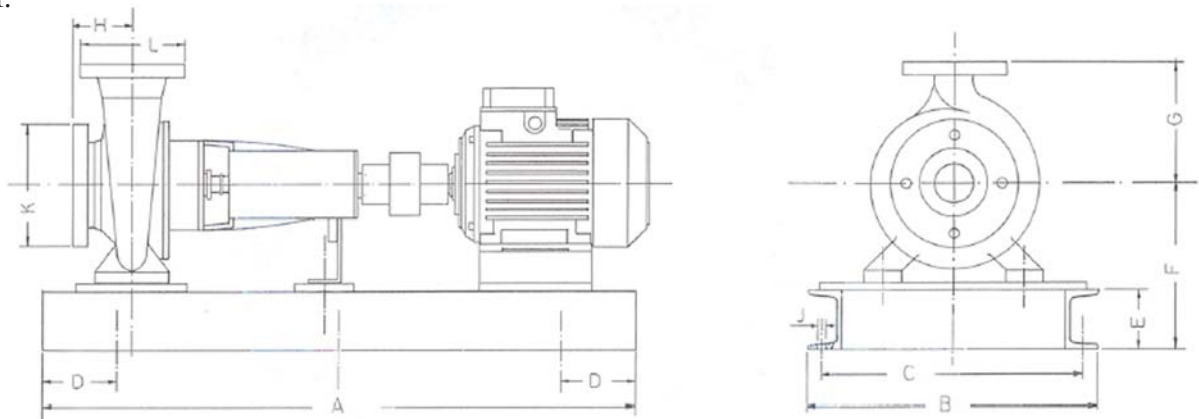
Uvitem a intégré à sa ligne de fournitures une ample gamme de pompes centrifuges.



L'électropompe centrifuge AC-3216, a été spécialement fabriquée pour le transvasement de solvants dans les Usines de produits Chimiques, puisque elles intègrent un scellage mécanique d'inox-PTFE (Téflon) qui permet le transvasement de ceux-ci sans problèmes.

La pompe, de robuste construction, intègre une puissante carcasse avec des paliers qui supporte l'axe et les brides ce qui lui donne une grande rigidité.

Elle est conçue pour réaliser depuis des petits transvasements dans l'intérieur des usines jusqu'à la décharge de citernes, car elle peut être banchées aux moteurs (EExd-anti déflagrants) qui ont des puissances différentes et RPM.



A	B	C	D	E	F	G	H	J	K	L
800	390	350	100	80	225	160	80	12	1 1/2"	1 1/4"