

Uvitem

Ultravioleta, Tecnología
y Maquinaria, S.L.

Envasadoras semi-automáticas

Uvitem ha incorporado a su línea de fabricación las envasadoras semi-automáticas.

Modelo UVI S-300 IP55



CE

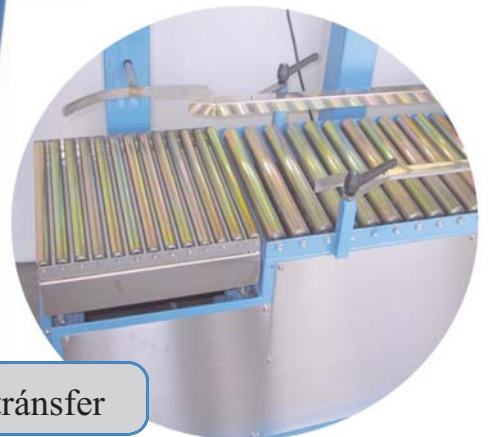


Bomba tipo "mono" con filtro de bolsa de 2"



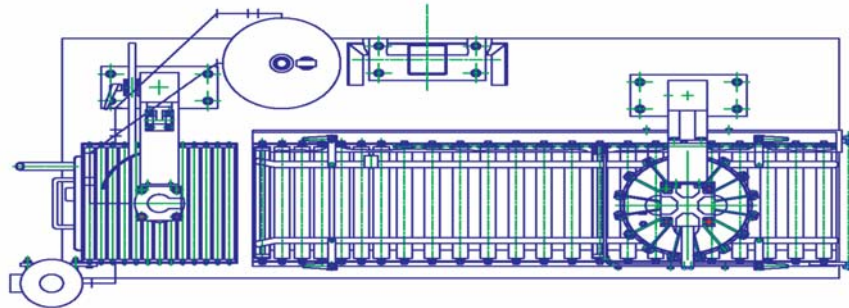
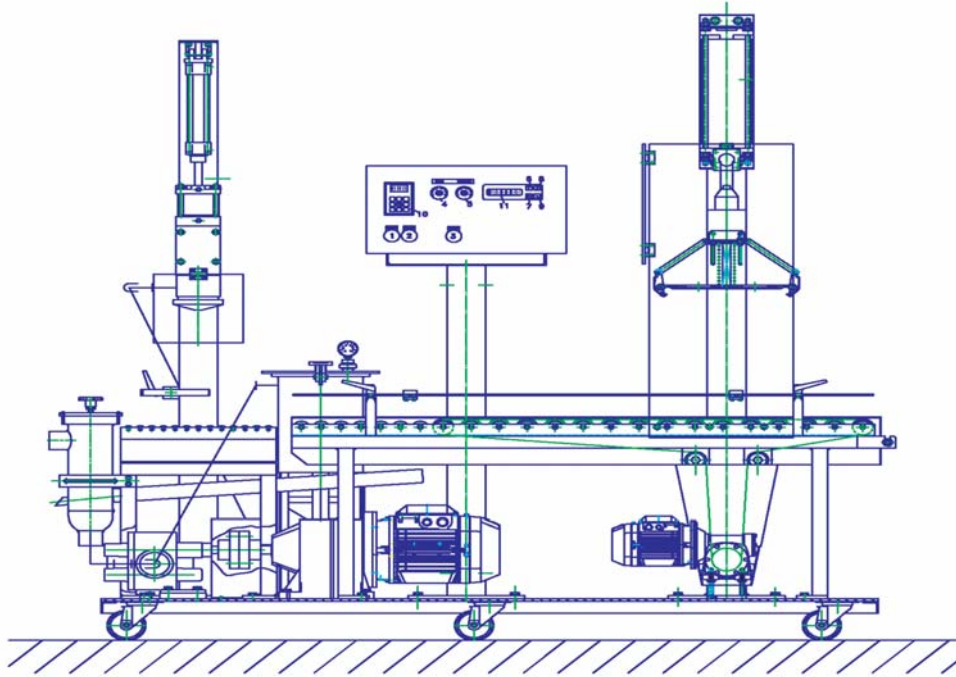
Detalle instalación

Detalle boquilla desmontable



Detalle transfer

CONJUNTO GENERAL



LEYENDA SUBCONJUNTOS:

- A** PLATAFORMA BASE
- B** SOPORTE CERRADOR
- C** SOPORTE BOQUILLA LLENADO
- D** FILTRO BOLSA P1S 2"
- E** CUADRO DE MANDO IP55
- F** BÀSCULA
- G** MESA RODILLOS
- H** MOTORREDUCTOR RODILLOS
- I** TREN DE SALIDA
- J** CIRCUITO FLUIDO
- K** BOMBA-MOTORREDUCTOR

