

# Uvitem

Ultravioleta, Tecnología  
y Maquinaria, S.L.

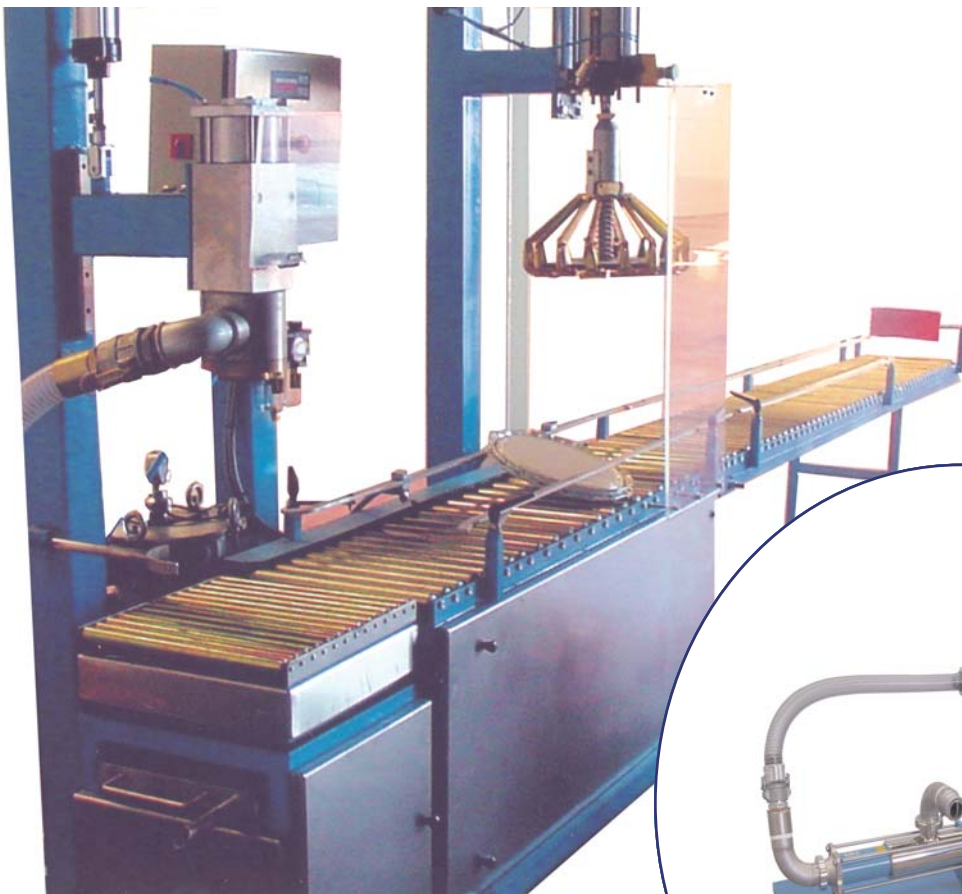
## Ligne de conditionnement semi-automatique

**Uvitem** a intégré à sa ligne de fabrication les lignes de conditionnement semi-automatiques.

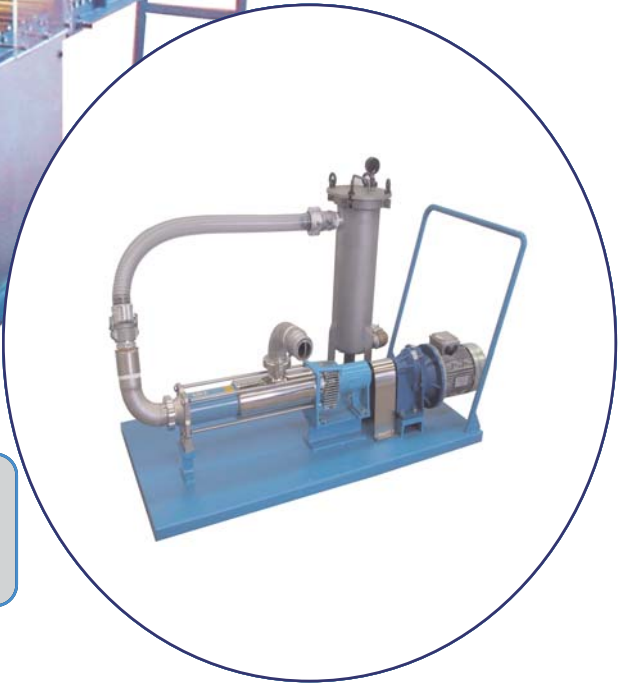
Modèle UVI S-300



CE

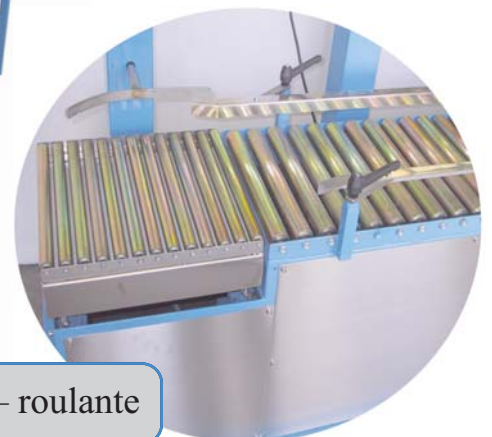
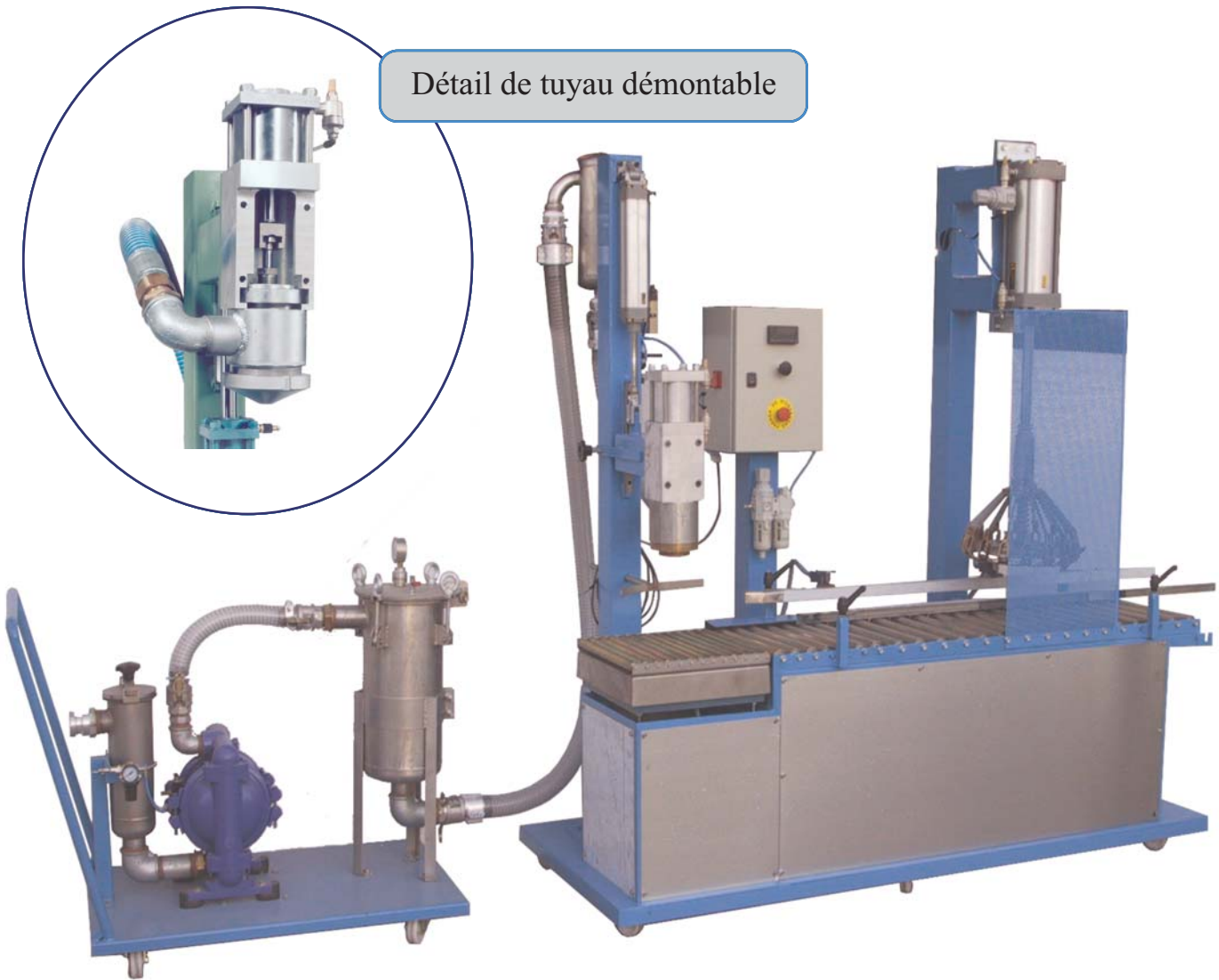


Pompe type « mono » avec  
filtre de poche de 2"



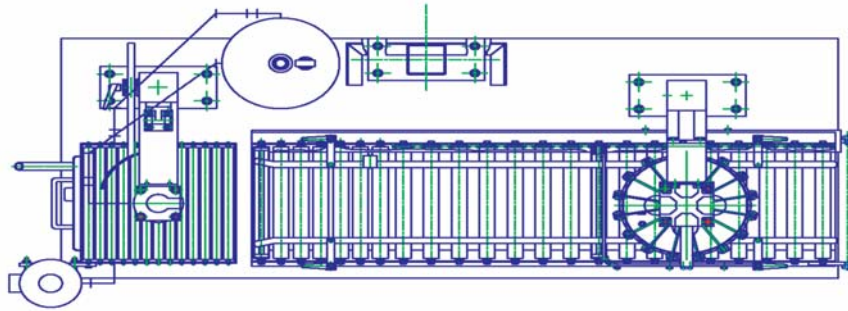
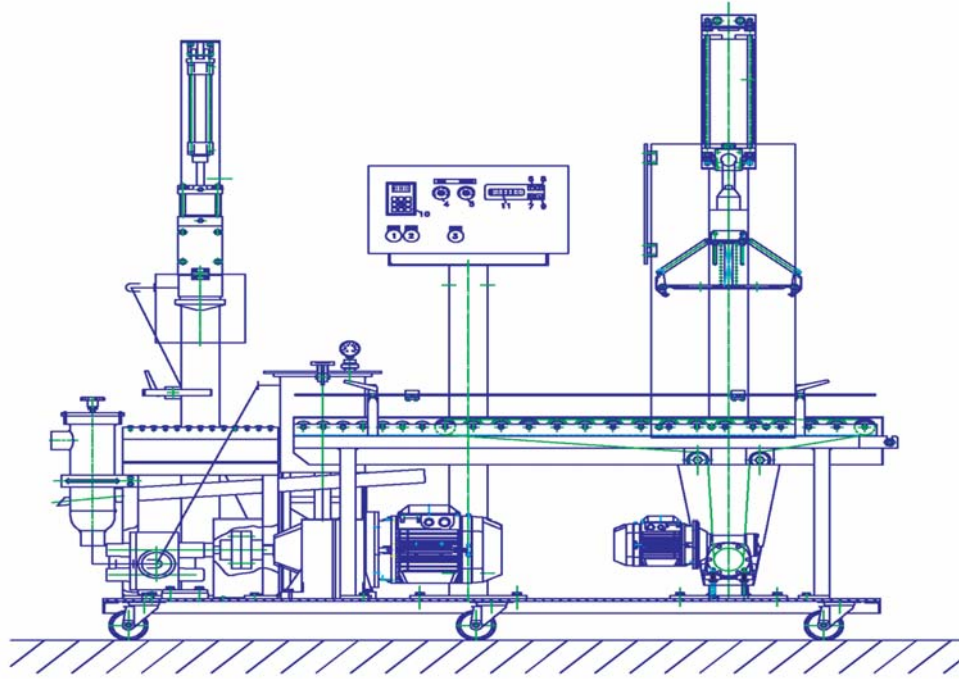
Détail de l' installation

Détail de tuyau démontable



Détail bande transporteuse – roulante

# SCHEMA GÉNÉRALES DE LA MACHINE



## LÉGENDE

- A - PLATE-FORME DE BASE
- B - SUPPORT FERMETURE
- C - SUPPORT TUYAU REMPLISSAGE
- D - POCHÉ FILTRANTE P1S 2"
- E - ARMOIRE DE COMMANDE IP55
- F - BALANCE
- G - TABLE À ROULEAUX
- H - MOTEUR RÉDUCTEUR POUR BANDE TRAPORTEUSE À ROULEAUX
- I - TRAIN DE SORTIE
- J - CIRCUIT FLUIDE
- K - POMPE AVEC MOTEUR RÉDUCTEUR

