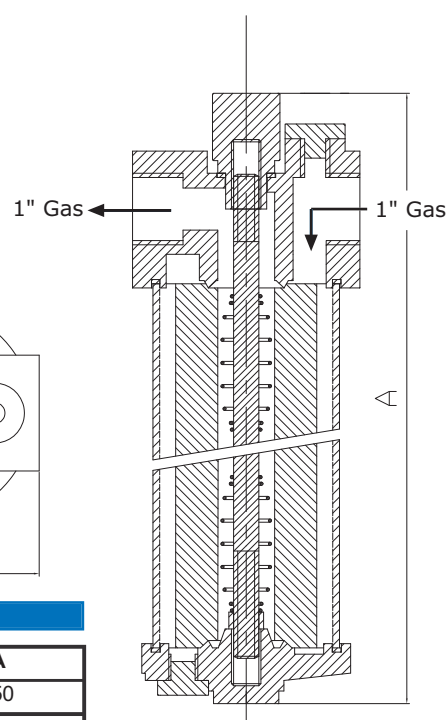
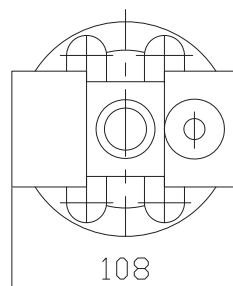


## Porte- Rouleaux

Uvitem a intégré à sa ligne de fabrication une nouvelle gamme de Porte-Rouleaux de type cuno avec les caractéristiques suivantes:



### Mesures (mm)

Modèle	A
1\"C (1 rouleaux)	350
1\"L (2rouleaux)	600

### Spécifications techniques

TYPE	1\"C	1\"L
Entrée et sortie	1\" gaz femelle	
Pression máx. ser.	6 kgs/cm2 a 120° C	
Poids net	5 kgs. - 5'5 kgs	
<b>MATÉRIEL</b>	<b>FER</b>	
Tête et couvercle	Fonte	
Cylindre	Fer car.	
Joints cylindre	Téflon	
Ecrou et axe	Fer car.	
Joint écrou	Cuivre	
Ressort guide rouleau	Acier inoxydable AISI 304	
Débit entre 3 et 6 m3 selon viscosité		