

Uvitem

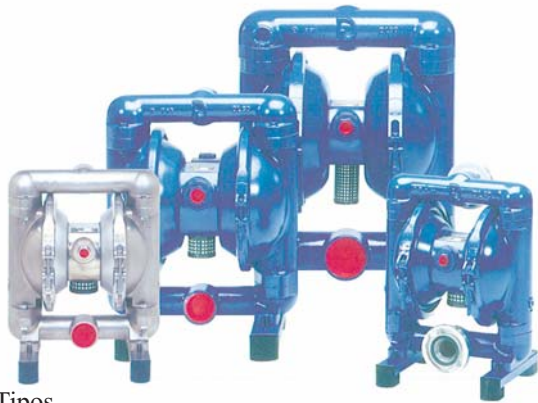
Ultravioleta, Tecnología
y Maquinaria, S.L.

Bombas Neumáticas de Diafragma

Uvitem ha incorporado a su línea de suministros una amplia gama de bombas neumáticas de membranas para cubrir las necesidades de trasiego de los clientes.

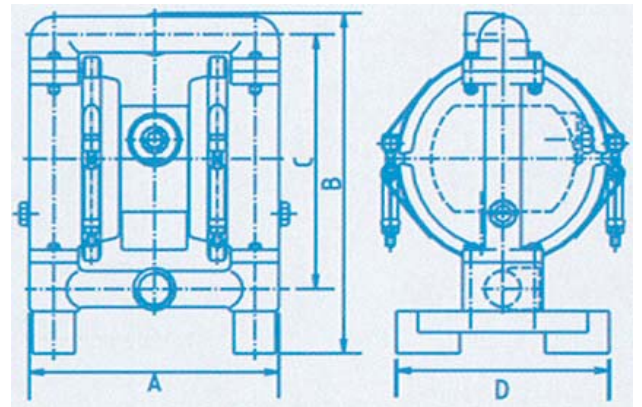


SERIE M, Bombas Metálicas



Tipos

- FA - Aluminio
- CA - Hierro Dúctil
- CX - Hierro Dúctil / Bronce
- SA - Acero Inoxidable 316L
- SX - Acero Inoxidable 316L / Bronce
- HC - Hastelloy C 22-2.4602



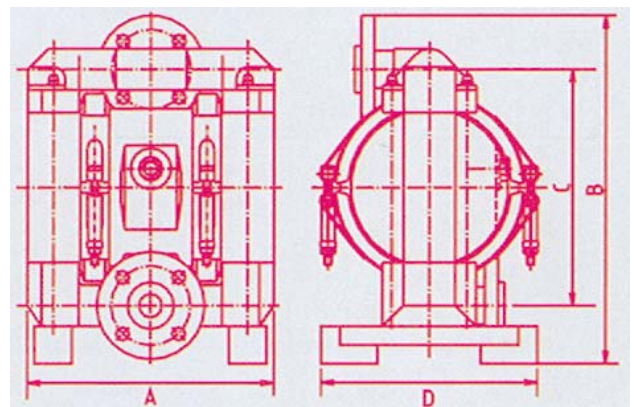
Dimensiones (mm)				
Tipo	A	B	C	D
DL 15 (1/2")	190	225	180	122
DL 25 (1")	236	322	241	200
DL 40 (1 1/2")	310	407	306	255
DL 50 (2")	412	540	415	340
DL 80 (3")	510	680	522	420

SERIE P, Bombas Plásticas



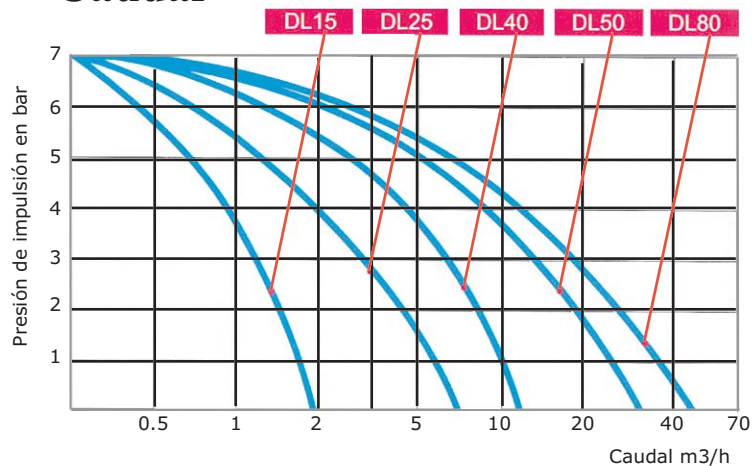
Tipos

- PM - Polipropileno inyectado
- PP - Polipropileno masivo
- PL - Polipropileno electroconductor
- PV - PVDF
- PT - PTFE
- TL - PTFE electroconductor



Dimensiones (mm)				
Tipo	A	B	C	D
DL 15 (1/2")	212	293	185	195
DL 25 (1")	263	372	252	230
DL 40 (1 1/2")	353	489	334	255
DL 50 (2")	450	622	448	340
DL 80 (3")	558	785	578	420

Caudal



Las curvas son una referencia, para calcular con exactitud el modelo adecuado se deben tomar las curvas de rendimiento de cada modelo en las hojas específicas de la serie.

Materiales de las membranas

- NRS (Neopreno)
 - Abrasivos, ácidos y bases diluidos.
 - Rango de temperaturas: -15 a 70°C
- EPDM (Nordel)
 - Agua caliente y vapor, disolventes y alcoholes.
 - Rango de temperaturas: -25 a 90°C
- EPDM gris (Nordel)
 - Alimentación, farmacia, bebidas.
 - Rango de temperaturas: -25 a 90°C
- NBR (Buna-N)
 - Aceites minerales, grasas o fuel oil.
 - Rango de temperaturas: -15 a 90°C
- FKM
 - Elevadas temperaturas e hidrocarburos aromáticos.
 - Rango de temperaturas: -5 a 120°C
- PTFE
 - Productos muy abrasivos
 - Rango de temperaturas: -5 a 130°C

Existen bombas de acero inoxidable, para polvo, de alta presión, etc. Rogamos consultar.